

# C-IASI

## 中国保险汽车安全指数规程

编号: CIASI-SM. P0. PPT-A0

### 第3部分: 车外行人安全指数 行人保护试验规程

Part 3: Pedestrian Safety Index

Pedestrian Protection Test Protocol

(2017 版)

中国汽车工程研究院股份有限公司  
中保研汽车技术研究院有限公司

发布

# 目 次

前 言 .....	III
1 简介.....	1
2 车辆准备.....	1
2.1 车辆检查.....	1
2.2 整备质量.....	1
2.3 乘员配重.....	1
2.4 悬架调整.....	2
2.5 正常行驶姿态.....	2
3 车辆标记.....	2
3.1 通用要求.....	2
3.2 发动机罩侧面基准线.....	3
3.3 发动机罩前缘基准线.....	3
3.4 发动机罩后面基准线.....	4
3.5 包络线（WAD 线）.....	6
3.6 头型试验区域.....	7
3.7 转角基准点.....	8
3.8 保险杠基准线.....	8
3.9 保险杠角、保险杠试验区域、内部保险杠基准线.....	10
3.10 头型试验区域的网格点的标记.....	11
3.11 头型试验区域网格点的编号.....	13
3.12 头型试验区域均分区域的标记.....	14
3.13 头型试验区域均分区域的编号.....	16
3.14 腿型试验区域网格点的标记.....	17
3.15 腿型试验区域网格点的编号.....	18
4 试验照片及高速摄像.....	18
5 头型试验.....	19

5.1 制造厂商提供的数据.....	19
5.2 头型试验方案.....	21
5.3 头型试验要求.....	22
5.4 头型规格和标定要求.....	23
5.5 头型试验程序.....	23
6 腿型试验.....	24
6.1 腿型试验方案.....	24
6.2 腿型规格和标定要求.....	25
6.3 柔性腿型试验要求.....	25
6.4 柔性腿型试验程序.....	26
6.5 上腿型试验程序.....	27
7 上腿型对 WAD775 试验（监测项）.....	28
7.1 试验方案.....	28
7.2 腿型规格和标定要求.....	28
7.3 确定碰撞参数.....	28
7.4 试验程序.....	29



# 前 言

长期以来,车型保险安全分级作为车型定价的最重要因子,在中国一直未能建立系统的体系,极大地制约了车型定价的精细化发展。为此,在中国保协行业协会的指导下,中国汽车工程研究院与中保研汽车技术研究院,在充分研究并借鉴国际先进经验的基础上,结合中国汽车保险与车辆安全技术现状,经过多轮论证、形成中国保险汽车安全指数(简称C-IASI)测试评价体系。

C-IASI从消费者立场出发,从汽车保险视角,围绕车险事故中“车损”、“人伤”,开展耐撞性与维修经济性、车内乘员安全、车外行人安全、车辆辅助安全四项指数的测试评价。最终评价结果为汽车保险保费厘定提供数据支撑,为汽车安全研发、消费者购车用车提供参考。

行人保护试验为车外行人安全指数的一个项目,本试验规程参考E-NCAP中Pedestrian testing protocol(5.3.1版本和8.2版本)编制。头型试验采用儿童/成人头型以 $11.1\text{m/s} \pm 0.2\text{m/s}$ 的速度冲击车辆发动机罩等车辆前部结构,测量头部伤害指标。腿型试验根据保险杠离地高度选用TRL上腿型或FLEX-PLI柔性腿型以 $11.1\text{m/s} \pm 0.2\text{m/s}$ 速度冲击车辆前保险杠,测量腿部伤害指标。TRL上腿型冲击车辆包络线775mm,测量大腿/骨盆的伤害,作为监测项。

中国保险汽车安全指数(C-IASI)规程是在中国保险行业协会的指导下,中国汽车工程研究院股份有限公司和中保研汽车技术研究院有限公司共同制定。随着中国道路交通安全、汽车保险数据以及车辆安全技术水平的不断发展和相关标准的不断更新,我们保留对试验项目和评价方法进行变更升级的权利,积极助推车辆安全技术成果与汽车保险的融汇应用,有效促进中国汽车安全水平整体提高和商业车险健康持续发展,更加系统全面地为消费者、汽车行业及保险行业服务。

中国保险行业协会、中国汽车工程研究院股份有限公司、中保研汽车技术研究院有限公司三方保留对中国保险汽车安全指数(C-IASI)的全部权利。未经三方同时授权,除企业自行进行技术开发的试验外,不允许其他机构使用中国保险汽车安全指数(C-IASI)规程对汽车产品进行公开性或商业目的的试验或评价。

# 行人保护试验规程

## 1 简介

车外行人保护试验包括头型冲击试验和腿型冲击试验。

头型试验采用儿童/成人头型以  $11.1\text{m/s} \pm 0.2\text{m/s}$  的速度冲击车辆发动机罩等车辆前部结构，测量头部伤害指标。腿型试验根据保险杠离地高度选用 TRL 上腿型或 FLEX-PLI 柔性腿型以  $11.1\text{m/s} \pm 0.2\text{m/s}$  速度冲击车辆前保险杠，测量腿部伤害指标。TRL 上腿型冲击车辆包络线 775mm，测量大腿/骨盆的伤害，作为监测项。

## 2 车辆准备

### 2.1 车辆检查

车辆抵达试验室后，首先检查和确认车辆状态是否完好（如车辆零部件是否完整、是否存在漏油现象、车辆状态指示灯是否正常等），如有异常则详细记录异常状态和部位。若这些异常状态与试验直接相关，则应对其进行修复或更换车辆。

### 2.2 整备质量

- 2.2.1 油箱容量按照制造厂商手册确定，即为“油箱容积”。
- 2.2.2 往油箱中注入油料达到油箱容积容量（或者等质量的水或压舱物）。
- 2.2.3 检查油液水平是否处于最高位置并进行调整（如机油、制动液、洗涤液、防冻液等）。
- 2.2.4 确认车辆备胎和工具在车上对应位置，确保车上没有无关物品。
- 2.2.5 按照制造厂商规定的车辆半载状态胎压值，检查和调整轮胎胎压。
- 2.2.6 如有需要，拆除车辆前端的牌照和安装支架。
- 2.2.7 测量并记录车辆前轴和后轴的载荷，合计得到的车辆总质量，即为车辆“整备质量”。

### 2.3 乘员配重

- 2.3.1 如果前排座椅前后位置可调，将其调整到行程的中间位置，如果行程中间位置无法锁止，则调整到中间位置向后的第一个锁止位置。
- 2.3.2 在驾驶员和前排乘员侧座椅上分别放置一个 75kg 的质量块进行配重。

2.3.3 确保前轮处于直线行驶状态。

2.3.4 如果悬架可以任意调整，确保车辆悬架调整到 40km/h 的行驶状态。

## 2.4 悬架调整

2.4.1 对于悬架可调车辆，按照 2.3.4 进行调节。对于悬架不可调车辆，将车辆向前推动至少 1m 距离，然后，将车辆向后推动至少 1m 距离，将这一过程重复三次。

2.4.2 测量和记录通过四个车轮中心的横向垂直平面和护轮板上缘外侧的交点高度。

## 2.5 正常行驶姿态

2.5.1 按照上述流程设定后，车辆处于正常行驶姿态。

2.5.2 制造厂商需要提供正常行驶姿态时车身在垂直（Z 向）的参考标记及对应的高度（比如孔洞，平面或者明显的标志），从而确保能够检查车辆行驶高度和姿态。如果这些参考标记的垂直高度位于设计位置的 $\pm 25\text{mm}$ 之内（Z 向），则设计位置被认为是正常行驶姿态。为了达到要求，则需要调整车辆到设计位置。如不满足以上情况，按照 2.4 节确定正常的行驶高度。

2.5.3 所有的高度测量记录都是正常行驶姿态的高度。

## 3 车辆标记

### 3.1 通用要求

3.1.1 车辆需要按照以下章节说明进行标记，标记程序将车辆前部划分为不同的冲击区域。

3.1.2 如果制造厂商在试验前提供预测数据，头型区域按照网格点法进行评价，如果未提供预测数据，则头型区域将按照均分区域法进行评价。

3.1.3 所有标记和测量都需要在车辆处于正常行驶姿态时进行。

3.1.4 按照网格点进行头型冲击试验时，车辆制造厂商必须向试验室提供所有网格点的坐标，可以是 CAE 数据或者实际测量值。试验室将比较 C0, 0 点和 WAD2100 线上的 2 个点的试验室测量值和制造厂商数据，如果网格点的误差在 10mm 内，则数据被接受；如果两者差异大于 10mm，则试验室将通知制造厂商，并对两者的标记和数据进行详细检查，找出原因所在，试验室将确定如何进行车辆标记。

3.1.5 按照网格点进行头型冲击试验时，制造厂商必须提供头型区域所有网格点的预测数据，试验室将会执行一定数量的试验验证制造厂商数据的准确性。

3.1.6 对于装备主动式行人保护系统的车辆，头型试验区域在发动机罩处于未启动状态时

标记。

3.1.7 如果在相关的标记区存在空隙（格栅区域），采用胶带跨过这些区域外表面进行标记。在保险杠下部基准线和发动机罩前缘之间，采用胶带覆盖标记发动机罩前缘。所有的测量和标记都在胶带上。

### 3.2 发动机罩侧面基准线

长 700mm 直尺平行于车辆的横向垂直平面且向内倾斜 45°，并保持与车辆前部结构的侧面（包括发动机罩和 A 柱）相接触时，直尺与车辆侧面最高接触点所形成的几何轨迹（图 1）。在确定轨迹时，与后视镜的接触忽略，对于发生多点或者连续接触的情况，选择最外侧的接触点。最终获得的几何轨迹即为发动机罩侧面基准线。

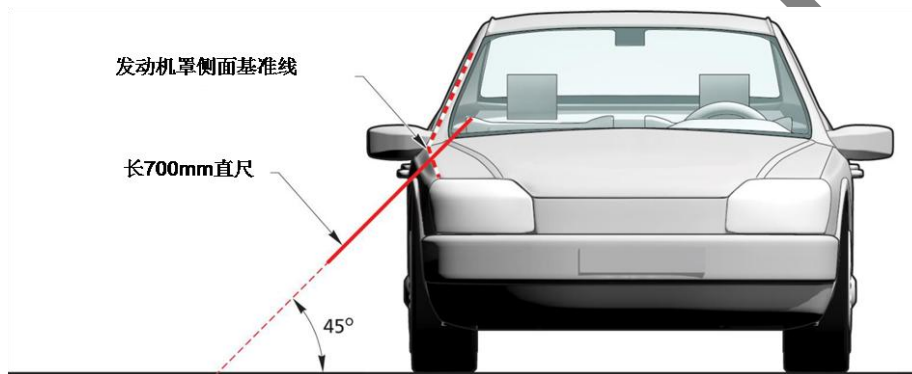


图 1 发动机罩侧面基准线的确定

- 3.2.1 在车辆的一侧，将长 700mm 直尺平行于车辆的横向垂直平面且向内倾斜 45° 放置，并保持与车辆前部结构的侧面翼子板或发动机罩相接触。
- 3.2.2 标记直尺和车体结构的最高接触点。
- 3.2.3 将其沿车辆纵向方向移动不超过 100mm 的距离，再次与车体结构接触，标记最高接触点。
- 3.2.4 按照前述 3.2.2 到 3.2.3 的过程沿翼子板、A 柱长度方向移动。
- 3.2.5 使用软尺沿车身表面，连接所有的标记点形成连线，该连线可以是不连续的，可以在翼子板和轮缘上跳跃。
- 3.2.6 在车辆另一侧重复这一过程。
- 3.2.7 根据 3.7 的转角基准点可能对侧面基准线进行局部修改。

### 3.3 发动机罩前缘基准线

长 1000 mm 的直尺与发动机罩前表面的接触点的几何轨迹。几何轨迹是由当直尺平行于车辆的纵向垂直平面，且从垂直方向向后倾斜 50° 并且直尺底端距地面为 600mm 时与发动

机罩前缘接触点所构成（图 2）。对于发动机罩上表面倾斜 50° 的车辆，直尺与发动机罩是连续接触或多点接触而不是一点接触，此时直尺应从垂直方向向后倾斜 40° 来确定基准线。如果直尺底端首先与车辆接触，则在侧向位置上这些接触点就构成发动机罩前缘基准线。如果直尺上端首先在包络线（WAD）1000mm 就构成发动机罩前缘基准线。如果保险杠上缘与直尺接触，那么保险杠上缘认为是发动机罩前缘。

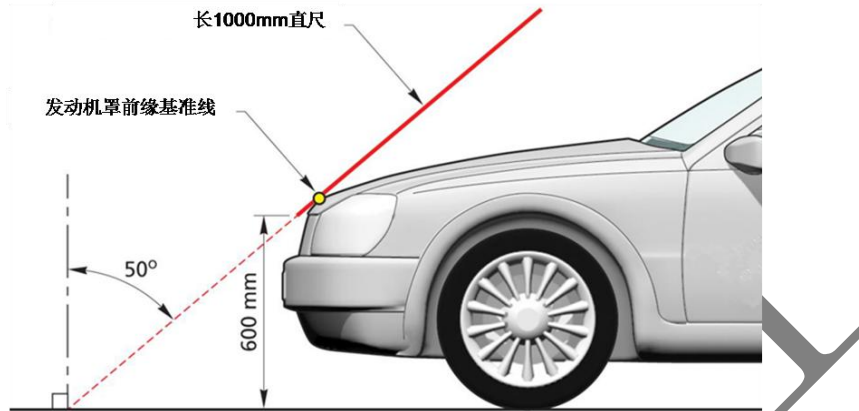


图 2 发动机罩前缘基准线的确定

3.3.1 “发动机罩前缘”定义为车辆前上部外侧结构的边缘，包括发动机罩、翼子板、前照灯周围组件以及其它附件。

3.3.2 长 1000mm 的直尺从垂直方向向后倾斜 50°，并且底端距地面为 600mm。对于发动机罩上表面倾斜 50° 的车辆，直尺是连续接触或多点接触而不是一点接触，此时直尺应从垂直方向向后倾斜 40° 来确定基准线。将直尺放置在与车辆纵向垂直平面平行的平面内，置于车辆一侧与发动机罩接触。

3.3.3 标记直尺与发动机罩的接触点。

3.3.4 如果直尺底端首先与车辆接触，标记这一点。

3.3.5 如果直尺上端首先在包络距离为 1000mm 的几何轨迹后接触，那么在该侧向位置上 WAD1000mm 就构成发动机罩前缘基准线。

3.3.6 将直尺从发动机罩移开，将它向另一侧移动不超过 100mm，并与发动机罩再次接触。

3.3.7 标记直尺和发动机罩的接触点。

3.3.8 重复 3.3.4 到 3.3.7 直至完成整个宽度方向的标记。使用一个软尺，将各个标记点连接成线即为发动机罩前缘基准线。这条线不一定连续，可能在格栅和车标处跳跃。

#### 3.4 发动机罩后面基准线



直径为 165mm 的球与风窗玻璃保持接触，在车辆前部结构上横向滚动时，球与前部结构的最后接触点所形成的几何轨迹。

3.4.1 拆除雨刮器的刮片和摆臂。

3.4.2 放置直径为 165mm 的球体在车辆中心线处，并保证与车辆前部结构和风窗玻璃同时接触。

3.4.3 标记球体和车辆前部结构的最前接触点，重复合理的移动增量，直到球体接触到两侧的侧面基准线，见图 3。

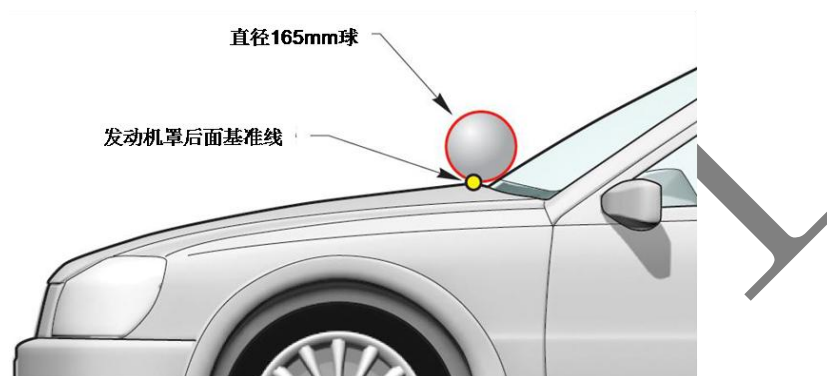


图 3 发动机罩后面基准线的确定

3.4.4 如果发动机罩后面基准线超过了 WAD 2100mm，则采用 WAD2100mm 线作为后面基准线。

3.4.5 当发动机罩后面基准线与发动机罩侧面基准线没有交叉时，发动机罩后面基准线应延伸和/或改用半径为 100mm 的半圆模板来确定。模板由薄的柔性材料制成，在任何方向可以弯曲为单曲面。模板应可以防止形成双曲面或复杂的曲面，导致模板褶皱。模板材料推荐使用泡沫覆以薄的塑料板，以便模板紧贴车辆表面。

3.4.6 将模板放置于水平平面，在模板上从“A”到“D”标记四个点。放置模板在车辆上使用角“A”和“B”与侧面基准线重合。在保证角“A”和“B”与侧面基准线重合的条件下，将模板逐渐向后滑动直到模板的圆弧与发动机罩后面基准线相接触。在全部过程中，模板应保持曲面，并尽可能与车辆发动机罩上部的外部轮廓接近，不应使模板产生褶皱或折叠。如果模板与发动机罩后面基准线的接触线是切线并且切点位于点“C”和点“D”所围圆弧的外侧圆弧上，发动机罩后面基准线应延伸和/或改用沿着与发动机罩侧面基准线相接触的模板的圆周圆弧来确定（见图 4）。

3.4.7 如果模板点“A”和“B”与发动机罩侧面基准线相接触时，模板不能与发动机罩后面基准线相切或者发动机罩后面基准线与模板的接触点位于点“C”和点“D”所围的圆弧内，则应使用另外的模板。该模板的半径以 20mm 的增量可以逐渐增大，直到满足上述所有指标。

3.4.8 一旦定义，后面均使用修正过的发动机罩后面基准线。

3.4.9 将雨刮器的刮片和摆臂安装好。

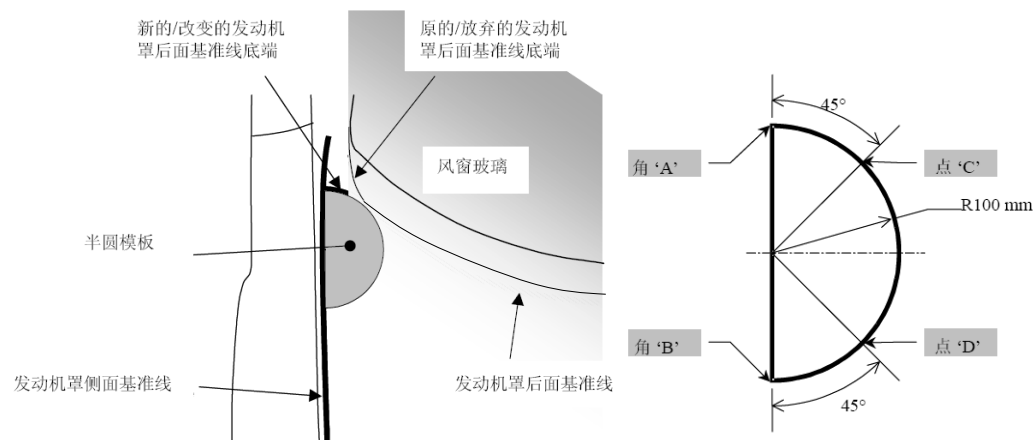


图 4 发动机罩后面基准线模板和延伸

### 3.5 包络线 (WAD 线)

使用软尺或细线在车辆纵向垂直平面内沿着车辆前部结构横向移动，柔尺或细线的一端在车辆前部结构表面上形成的几何轨迹。

3.5.1 从车辆中心线开始。

3.5.2 将软尺或带刻度的细线的一端放置在地面上，保持与地面垂直并与保险杠前表面接触。

3.5.3 将软尺绕过保险杠、发动机罩、风窗玻璃，A 柱和车顶，并保持它在一个纵向垂直平面 (X, Z 平面) 内，软尺在这一过程中要保持在与保险杠下端地面垂直的情况下一直处于张紧状态，见图 5。

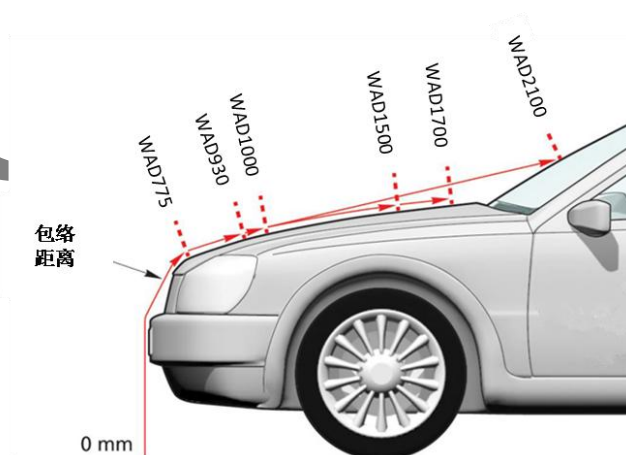


图 5 包络线的确定

3.5.4 在保险杠/格栅、发动机罩、风窗玻璃、A柱和/或车顶（决定于车辆的尺寸和外形）标记 775mm、930mm、1000mm、1500mm、1700mm 和 2100mm 的包络线。通过使用长度为 775mm、930mm、1000mm、1500mm、1700mm 和 2100mm 的软尺或者细线沿发动机罩表面确定这些 WAD 的几何轨迹，将细线沿车辆前后方向并通过前部的发动机罩和保险杠表面拉紧。

3.5.5 对于 WAD 标记在低于车辆外表面的地方，比如发动机罩后面的间隙，用胶带沿车辆外轮廓水平向后模拟车辆外轮廓。包络线标记在胶带上，然后垂直向下投影标记到车辆下面的结构上。

3.5.6 将软尺或细线接地一端沿保险杠从中心线向外侧移动不超过 100mm。

3.5.7 重复 3.5.2 到 3.5.6 的过程，在整个车辆宽度方向上直到侧面基准线之间都完成标记。

### 3.6 头型试验区域

头型试验区域的边界如下，在前部是 WAD1000 线，在侧面是发动机罩侧面基准线，后面是 WAD2100 线。

3.6.1 包络距离为 1000-1500mm 的区域作为儿童头型试验区域，包络距离为 1700-2100 mm 的区域作为成人头型试验区域（图 6）。

3.6.2 发动机罩后面基准线在 WAD1500 和 WAD1700 之间的情况下，发动机罩后面基准线之前和其上的点将采用儿童头型测试，在发动机罩后面基准线之后的点采用成人头型测试；如果发动机罩后面基准线在 WAD1700 之后，则儿童头型将一直使用到 WAD1700 线。

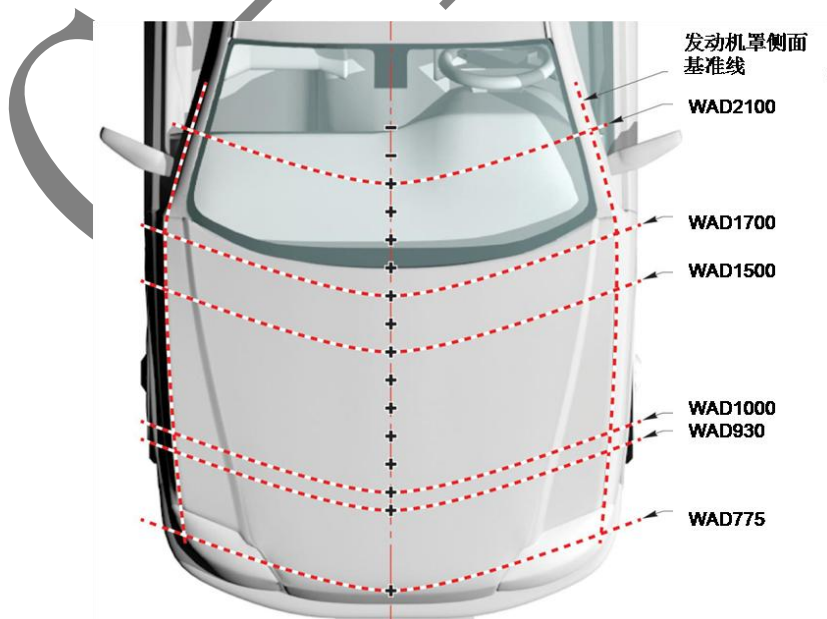


图 6 头型试验区域

### 3.7 转角基准点

由发动机罩前缘基准线和发动机罩侧面基准线的相交得到的基准点（图7），对于连续和多点接触，取最外侧点作为转角基准点。

3.7.1 转角基准点按照距离中心线同样的距离投影到 WAD775 线上。

3.7.2 当出现转角基准点位于 WAD1000 之后的情况，在车辆纵向垂直平面内，按照距离中心线同样的距离将转角基准点投影到 WAD1000 线上，并取代原来的发动机罩侧面基准线的端点。

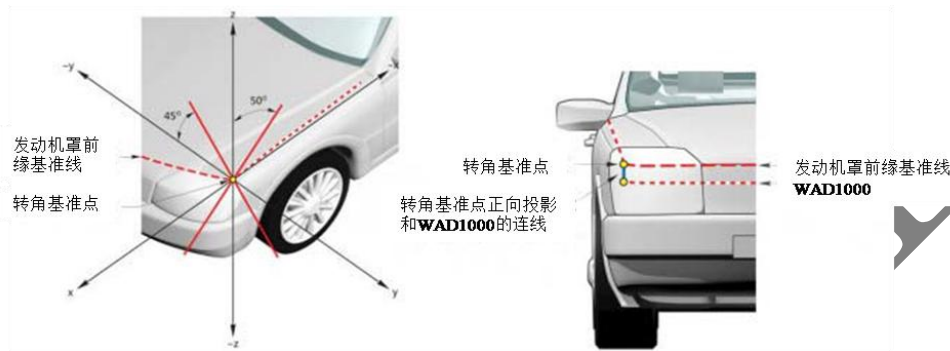


图7 转角基准点的确定

### 3.8 保险杠基准线

保险杠基准线分为保险杠上部基准线和保险杠下部基准线。

对于具有明确保险杠结构的车辆，当直尺平行于车辆的纵向垂直平面且从垂直方向向后倾斜  $20^\circ$ ，围绕车辆的前部并保持与保险杠表面相接触时，直尺与保险杠最高接触点所形成的几何轨迹为保险杠上部基准线。对于没有明确保险杠结构的车辆，当长 700mm 的直尺平行于车辆的纵向垂直平面且从垂直方向向后倾斜  $20^\circ$ ，围绕车辆的前部并保持与地面和保险杠区域表面相接触时，直尺与保险杠最高接触点所形成的几何轨迹为保险杠上部基准线（图8）。

当长 700mm 的直尺平行于车辆的纵向垂直平面并且从垂直方向向前倾斜  $25^\circ$ ，围绕车辆的前部并保持与地面和保险杠表面相接触时，直尺与保险杠最低接触点所形成的几何轨迹为保险杠下部基准线（图9）。

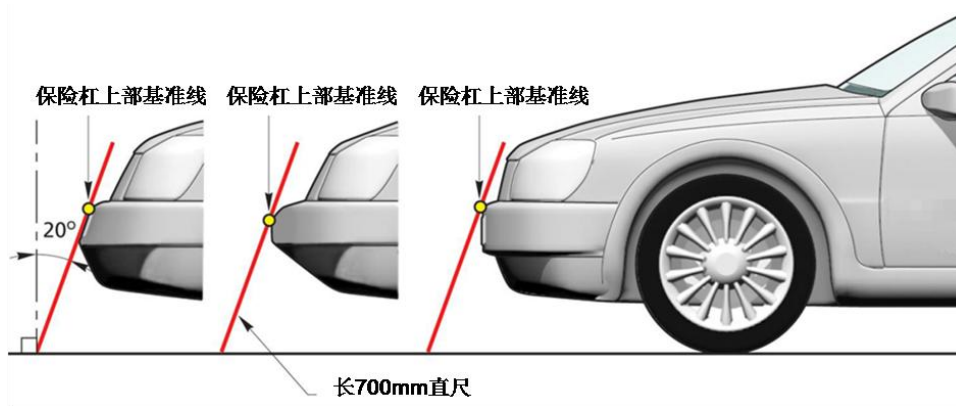


图8 保险杠上部基准线的确定

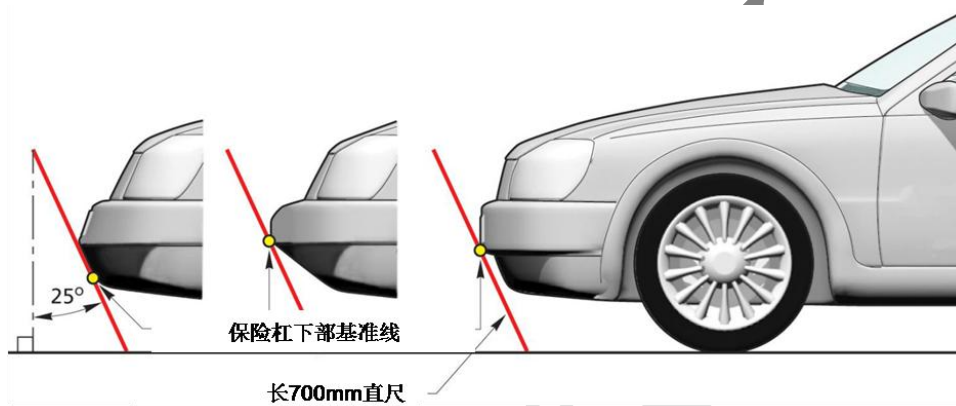


图9 保险杠下部基准线的确定

- 3.8.1 长 700mm 直尺平行于车辆的纵向垂直平面并且从垂直方向向后倾斜  $20^\circ$ ，在车辆的前部，并保持与地面和保险杠表面相接触，试验室可以根据需要伸长或者缩短直尺以确保与保险杠接触同时防止与车体其他部位发生干涉。
- 3.8.2 标记直尺与保险杠接触的最高点。
- 3.8.3 将直尺从保险杠移开，将它向保险杠侧向移动不超过 100mm，再次与保险杠接触。
- 3.8.4 再次标记直尺与保险杠接触的最高点。
- 3.8.5 重复 3.8.3-3.8.4 直到完成保险杠全长的标记。
- 3.8.6 使用一个软尺，将各个标记点连接成线即为保险杠上部基准线。这条线不一定平滑，可能在牌照区域跳动。
- 3.8.7 长 700mm 直尺平行于车辆的纵向垂直平面并且从垂直方向向前倾斜  $25^\circ$ ，在车辆的前部，并保持与地面和保险杠表面相接触，试验室可以根据需要伸长或者缩短直尺以确保与保险杠接触同时防止与车体其他部位发生干涉。
- 3.8.8 标记直尺与保险杠接触的最低点。
- 3.8.9 重复 3.8.7-3.8.8 过程，将各个标记点连接成线即为保险杠下部基准线。

### 3.9 保险杠角、保险杠试验区域、内部保险杠基准线

与车辆纵向垂直平面成  $60^\circ$  角的垂直平面并与保险杠外表面相切的车辆的接触点（图 10），当有多个点或者连续接触发生，取最外侧点作为保险杠角。

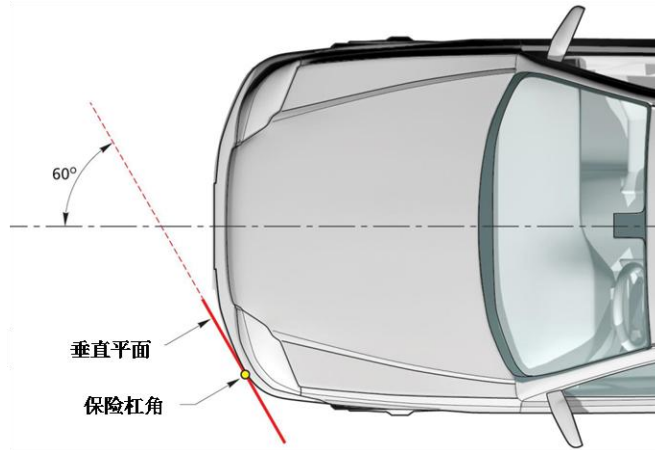


图 10 保险杠角的确定

- 3.9.1 使用 700mm 的直尺与车辆纵向成  $60^\circ$  角放置，保持直尺水平将它与保险杠前部接触。
- 3.9.2 标记直尺和保险杠接触点，即保险杠角。
- 3.9.3 如果保险杠在两侧恰巧成  $60^\circ$  角，与直尺出现连续或者多点接触，则取最外侧的点作为保险杠角。
- 3.9.4 在车辆另一侧重复这一操作。
- 3.9.5 在保险杠表面离地垂直高度 520mm 处标记线。移除塑料保险杠蒙皮和任何相关的组件，比如填充和能量吸收器。
- 3.9.6 识别防撞横梁/车身前纵梁的最外端。
- 3.9.7 保险杠试验区域被定义为保险杠角或防撞横梁/车身前纵梁的最外端确定的区域中最大的区域。
- 3.9.8 记录车辆中心线到保险杠试验区域一端的距离。
- 3.9.9 标记内部保险杠基准线 (IBRL)
- 3.9.10 采用一个垂直平面与防撞横梁接触，向梁内偏移 10mm，确定最高接触点，从中心线向两侧以 100 mm 的间隔标记，连接成线，标记为 IBRL 高度（图 11）。

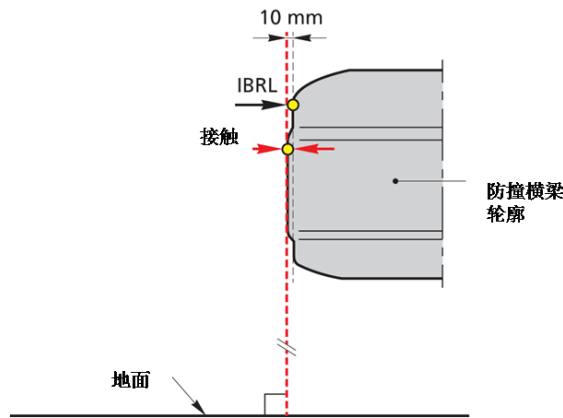


图 11 IBRL 的确定

3.9.11 对于位于防撞横梁之外的上腿型网格点，使用防撞横梁上最外侧的网格点（见 3.9.12）的平均高度。

3.9.12 测量网格点及其两侧横向距离 33.3mm 处邻近点的 IBRL 高度，三者之和的平均值作为该网格点的 IBRL 高度(图 12)。如果防撞横梁的端头相对于最外侧网格点距离小于 33.3mm，测量网格点及其内侧临近点处的高度，二者之和的平均值作为该网格点的 IBRL 高度。

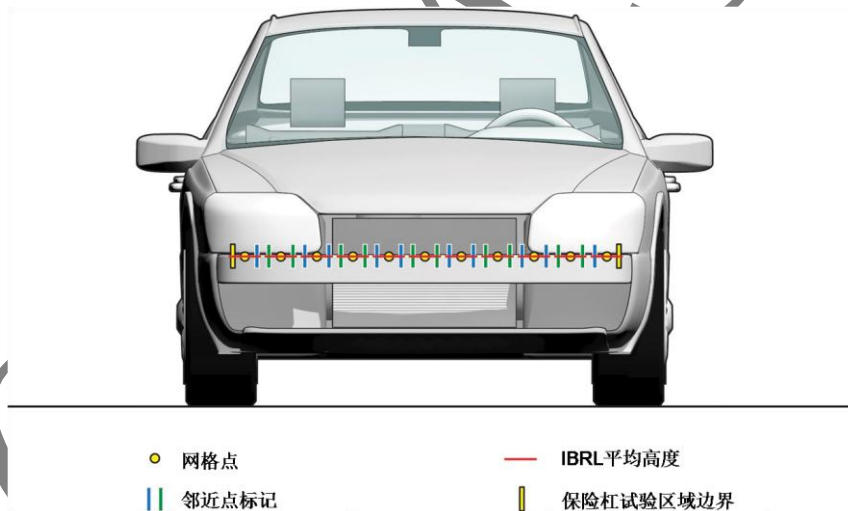


图 12 间距 100mm 的 IBRL 高度

3.9.13 更换保险杠部件并标记最外侧的防撞横梁/下部纵梁/横梁结构两端。

3.9.14 将计算得到的 100mm 间距的梁平均高度平移标记到保险杠外表面上。

3.9.15 内部保险杠基准线采用按照 3.9.14 标记的 IBRL 高度位置，最大高度不超过地面 520mm，如果有位置超过，则在这些位置限定在 520mm 高度。

### 3.10 头型试验区域的网格点的标记

3.10.1 在保险杠/格栅、发动机罩、风窗玻璃和车顶上标记车辆纵向中心线。

3.10.2 在中心线上以 100mm 的间距标记包络距离，从 WAD1000 开始到 WAD2100 结束。对于前部呈 V 形设计的车辆，还需要额外标记 WAD2200 和 WAD2300（见图 13）。

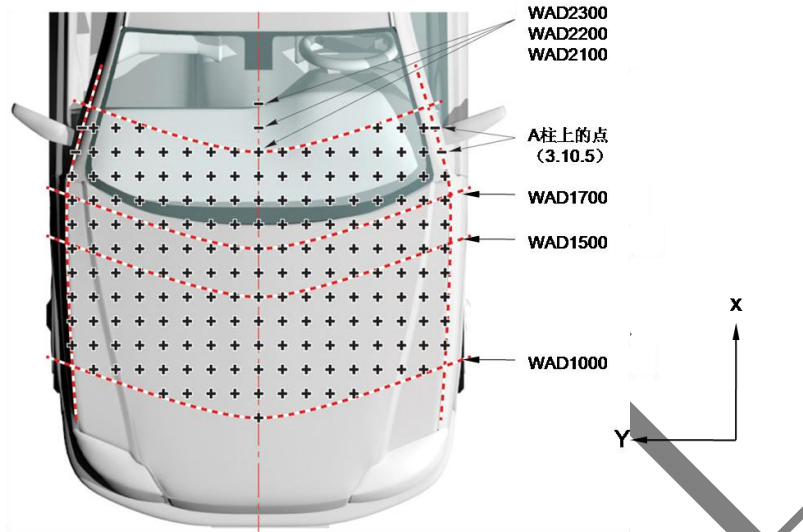


图 13 头型试验区域网格点标记

3.10.3 从中心线上的一个包络标记点开始，向两侧以 100mm 间距标记网格点，直到达到侧面基准线上。100mm 的距离测量是在过中心线标记点并垂直的横截面内的距离，水平测量后，垂直投影到车辆表面。

3.10.4 对车辆中心线上的每一个 WAD 标记点重复 3.10.3 的步骤，直到整个头型试验区域都布满标记点。基于车辆的外形（比如 V 形的前部设计），可能需要进行 WAD2200, WAD2300 的标记。

3.10.5 仅对于 A 柱，针对中心线上的 WAD 标记点在车辆横向垂直平面和侧面基准线的交点处额外标记一个网格点。

3.10.6 如果任何网格点位于车辆外部轮廓之下，比如发动机罩后的间隙处，则使用胶带从发动机罩最靠后的网格点沿外部轮廓水平向后粘贴，在胶带上标记这一网格点（图 14）。

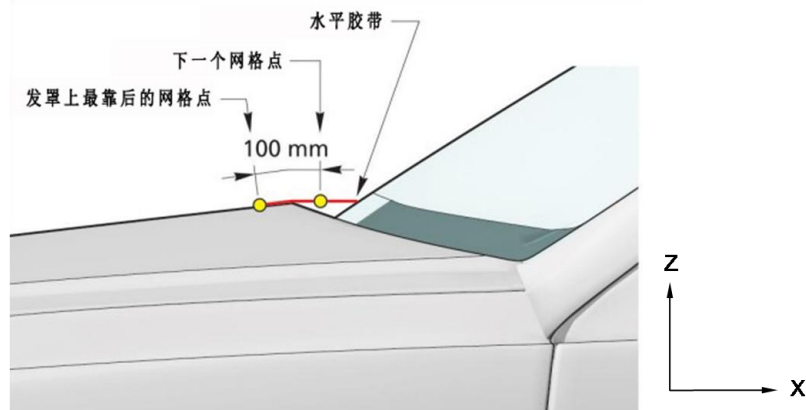


图 14 位于轮廓之下的网格点



- 3.10.7 如果雨刮阻碍了胶带固定，那么忽略雨刮结构，网格点落在雨刮上除外。
- 3.10.8 对于在横向（Y向）测量与侧面基准线的距离小于 50mm 的网格点，需要移除。但保留在 A 柱侧面基准线上的点（图 15）。
- 3.10.9 其余的网格点用于车辆对行人头部保护的评估，在试验中作为目标点进行试验。
- 3.10.10 如果车辆装备了主动式发动机罩，则目标点应在发动机罩未展开状态时标记。

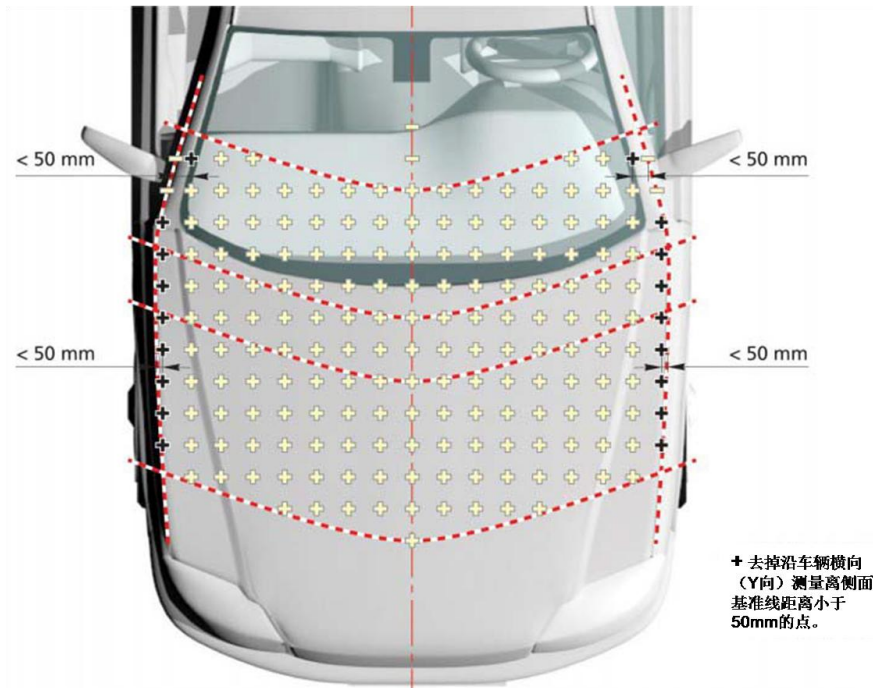


图 15 删除的网格点

### 3.11 头型试验区域网格点的编号

- 3.11.1 所有儿童头型网格点采用前缀 C，所有成人头型网格点采用前缀 A。
- 3.11.2 网格点编号将按照行和列顺序标记，原点为中心线和 WAD1000 交界的网格点，标记为 C0, 0。
- 3.11.3 原点所在行标记为 0 行，从 0 行向车辆后方以 1 为增量顺序标记行号。
- 3.11.4 中心线所在列为 0 列，向车辆右侧第一列为+1 列，以 1 为增量，标记到侧面基准线，分别为+2, +3, ……。向车辆左侧第一列为-1 列，以-1 为增量，标记到侧面基准线，分别为-2, -3, ……。
- 3.11.5 所有标记点前缀后的第一位数字为行标号，第二位数字为列标号，如图 16 所示。

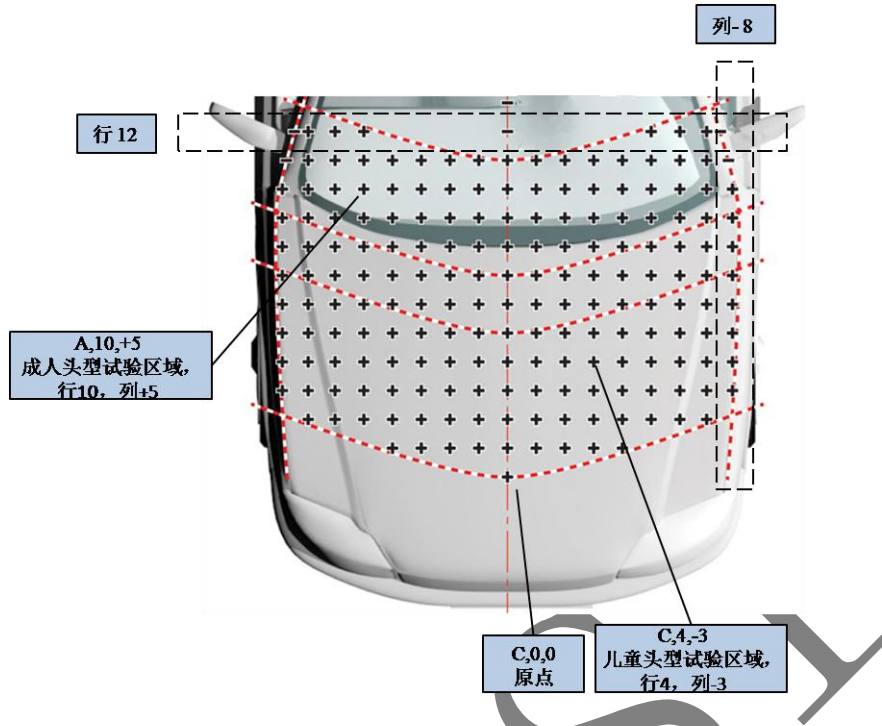


图 16 头型试验区域网格点的编号示例

### 3.12 头型试验区域均分区域的标记

制造厂商没有提供网格点的预测结果时,按照 3.5 的定义首先标记 WAD1000、WAD1250、WAD1500、WAD1800、WAD2100, 然后按照以下步骤标记:

3.12.1 使用软尺,从 WAD1000 与侧面基准线的交点开始,沿发动机罩外表面轮廓测量两侧侧面基准线之间的距离(不要沿着 WAD1000 的线测量,而是直接测量两侧面基准线之间沿车辆表面轮廓的最短距离),记录这一数据。

3.12.2 计算这一距离的 1/12 长度,并依照 3.12.1 使用软尺在车辆的外轮廓按照 1/12 长度标记等分点。

3.12.3 使用软尺沿车辆外表面测量两侧侧面基准线之间的距离,确保该软尺通过 WAD1000 曲线的最前点,记录这一距离。

3.12.4 计算这一距离的 1/12 长度,并按照 3.12.2 使用软尺在车辆的外轮廓标记这些十二等分点。

3.12.5 将两次测量中的十二等分点一一对应连接成线,连接线与 WAD1000 线的交点为 WAD 线上的分割点,需要进行标记(图 17)。

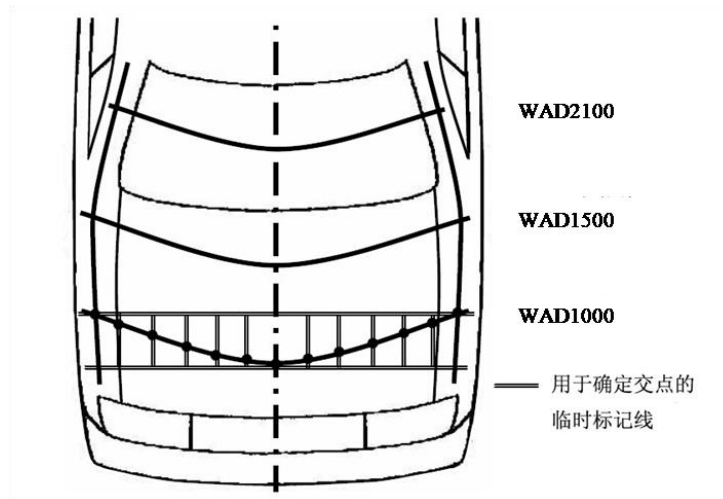


图 17 WAD1000 的 12 等分

- 3.12.6 对于 WAD1500 和 WAD2100 包络线，重复 3.12.2 到 3.12.5 的操作步骤。
- 3.12.7 连接 WAD1000 和 WAD1500 包络线、WAD1500 和 WAD2100 包络线对应的分割点(图 18)。
- 3.12.8 如果在侧面基准线上存在阶梯，可能交线并不是互相平行，例如由轮护板装饰件造成(图 19)。

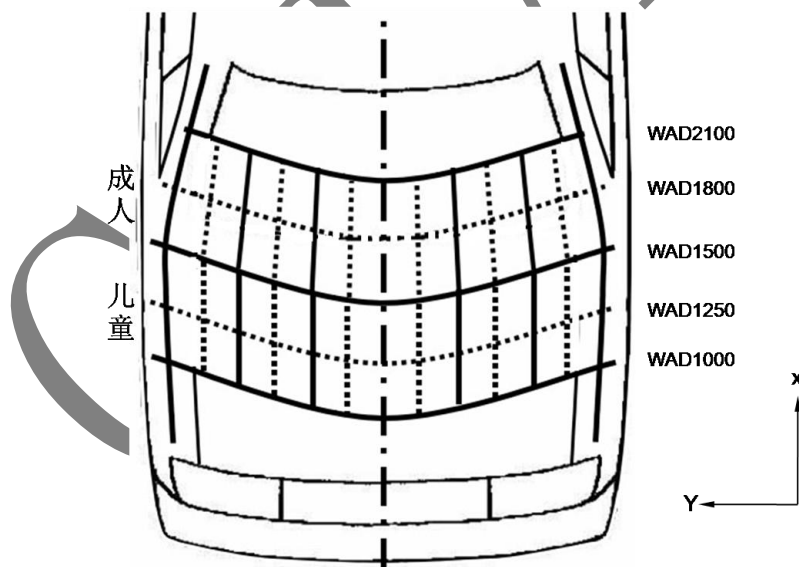


图 18 头型区域 12 等分

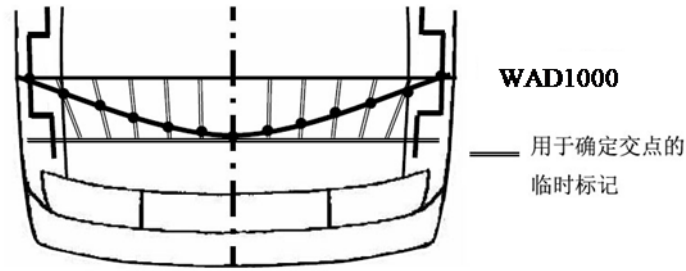


图 19 WAD1000 的 12 等分

3.13 头型试验区域均分区域的编号

3.13.1 将头型区域划分为 12 个均分区域，纵向分为成人和儿童区域。在成人区域（A），从车辆的右侧向左侧，依次标记为 A1-A6（A=成人），在儿童区域重复这一过程，依次标记为 C1-C6（C=儿童）。

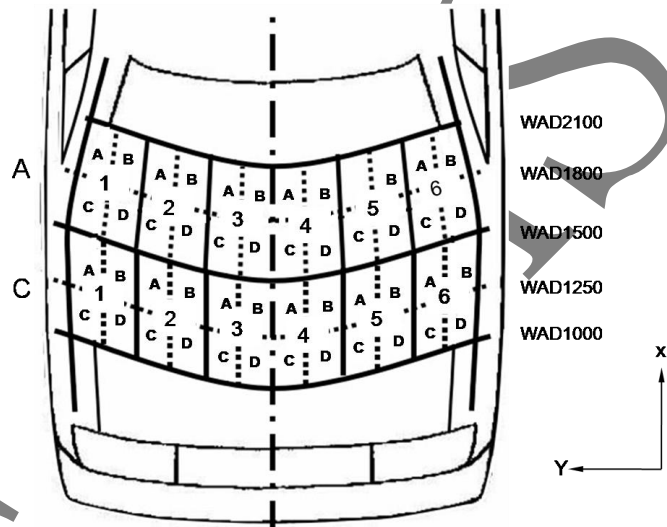


图 20 头型试验区域均分区域标记

3.13.2 在纵向(X向)使用WAD1250 和WAD1800 包络线,在横向(Y向)使用WAD分割点连线,对已有均分区域再次划分。每个均分区域被划分为四个子区,从右向左为A和B,下面一行为C和D,标记方法如图20。

3.13.3 试验点所在区的标记进行编号。例如,试验点 A2B 字母“A”表示成人区域,数字“2”表示头型区域第二个均分区域,字母“B”表示在B子区。所有的试验点都采用同样的标记法,如图21的C5D。

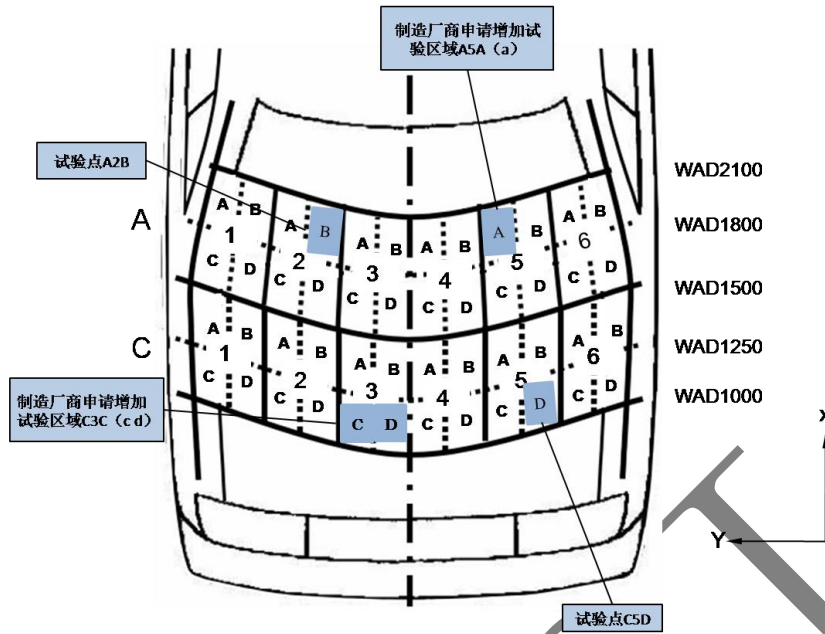


图 21 头型试验区域的编号

3.13.4 对于制造厂商申请增加的试验评价区，应能体现指定的子区，使用带括号的小写字母表示增加的试验区域。例如图 21 中的 C3C(cd) 表示制造厂商增加的试验区域在 C3C 和 C3D，试验时选择的试验点在 C3C 内。所有的制造厂商提出增加的试验点都采用同样的标记法，如图 21 所示的 A5A(a)。

### 3.14 腿型试验区域网格点的标记

#### 3.14.1 腿型冲击保险杠试验的网格点标记

3.14.1.1 从车辆中心线和保险杠上部基准线交点开始，向两侧以 100mm 间距标记网格点，直到保险杠试验区域边界。100mm 间距是在横向垂直平面上水平测量，并投影到保险杠上部基准线（图 22）。

3.14.1.2 如果保险杠试验区域的边界离最外侧的网格点的距离大于 50mm，则在最外侧网格点的外侧 50mm 处附加标记一个网格点。此距离应在横向垂直平面上水平测量。

#### 3.14.2 上腿型冲击 WAD775 试验的网格点标记

3.14.2.1 从车辆中心线与 WAD775 线交点开始，向两侧以 100mm 间距沿 WAD775 线标记网格点，直到转角基准点（或转角基准点在 WAD775 上的投影）。100mm 间距是在横向铅垂面上水平测量，并投影到 WAD775 线上。

3.14.2.2 删除距离转角基准点小于 50mm 的网格点。此距离应在横向垂直平面上水平测量。

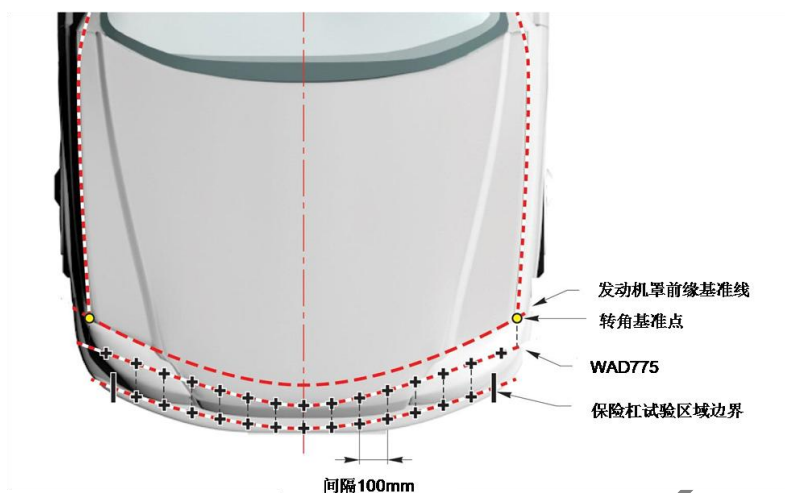


图 22 标记腿型试验区域网格点

### 3.15 腿型试验区域网格点的编号

3.15.1 上腿型试验网格点采用前缀 U，柔性腿型试验网格点采用前缀 L。

3.15.2 原点为车辆中心线和保险杠上部基准线/WAD775 的交点，上腿型网格点的原点标记为 U<sub>0</sub>，柔性腿型网格点的原点标记为 L<sub>0</sub>。

3.15.3 中心线右侧第一点为+1 点，以 1 为增量，标记到保险杠试验区域/转角基准点最外侧，分别为+2, +3, …。左侧第一点为-1 点，以-1 为增量，标记到保险杠试验区域/转角基准点最外侧，分别为-2, -3, …。

3.15.4 所有标记点第一位为前缀，第二位为数字标号（图 23）。

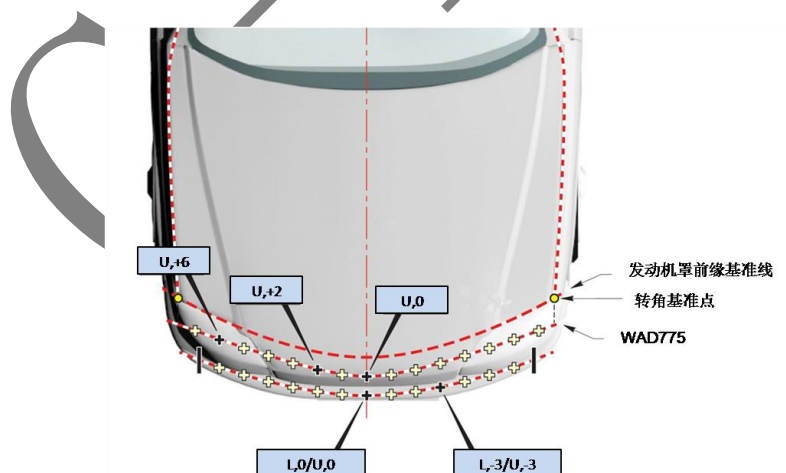


图 23 上腿型和柔性腿型网格点编号

## 4 试验照片及高速摄像

在车辆准备和标记完成后，所有试验开始前，需要按照表 1 对车辆进行拍照记录。每次试验前后，应对试验位置拍照记录。每张照片都能够识别车辆和试验位置，根据试验管理者的判断对于个别试验需要额外的照片。

表 1 试验前照片

车辆视图	视角
整车	左侧
整车	右侧
车辆前部 1/3	左侧
车辆前部 1/3	右侧
整车	前侧
左半车身	前侧
右半车身	前侧
车身前部 1/3	顶部
右半车身，前部 1/3	顶部
左半车身，前部 1/3	顶部
柔性腿型试验点	前侧
上腿型试验点	前侧
儿童头型试验点	顶部
成人头型试验点	顶部

试验中共采用 2 台高速相机，以不低于每秒 500 帧的速度记录。

## 5 头型试验

### 5.1 制造厂商提供的数据

#### 5.1.1 可预测的网格点位置

5.1.1.1 车辆制造厂商需要向试验室提供车辆所有头部网格点处的  $HIC_{15}$  值（定义参照 GBT24550-2009）或者颜色标记数据。所有的数据都必须在车辆标记或试验前提供。

5.1.1.2 对于头型数据，需要按照以下性能指标提供每个网格点的数据，见表 2：

表 2 对照表

$HIC_{15} < 650$	绿色
$650 \leq HIC_{15} < 1000$	黄色
$1000 \leq HIC_{15} < 1350$	橘色
$1350 \leq HIC_{15} < 1700$	棕色
$1700 \leq HIC_{15}$	红色

5.1.1.3 部分网格点默认为红色或绿色，这些在试验前的预测数据中应当明确界定。默认区域界定如下：

A 柱=默认红色（除非制造厂商能够提供证据证明其不是红色）

风窗玻璃=默认绿色（5.1.1.4 至 5.1.1.6 规定的区域除外）

5.1.1.4 距离风窗玻璃安装框架的固定边在 165 毫米以内的任何网格点不能默认为绿色，165 毫米应当沿着风窗玻璃的外轮廓测量，参见图 24。

5.1.1.5 如果有任何结构直接安装在风窗玻璃后面，如传感器系统，则在其上的网格点不能默认为绿色。

5.1.1.6 风窗玻璃底部，在网格点撞击方向上距离风窗玻璃小于 100 毫米的底部有任何结构，则该处的网格点不能默认为绿色。

5.1.1.7 汽车制造厂商如能提供证据证明 A 柱的点不是红色，则这些网格点将与其他测试点同样考虑。

5.1.1.8 侧面基准线上的网格点如果位于发动机罩后面基准线之后，则它们将与 A 柱上的网格点一样定义。

5.1.1.9 默认位置的点将不包括在随机选择的验证试验中，也不用于修正系数的计算。

5.1.1.10 在测试点选择之前，默认位置将由试验室确认。

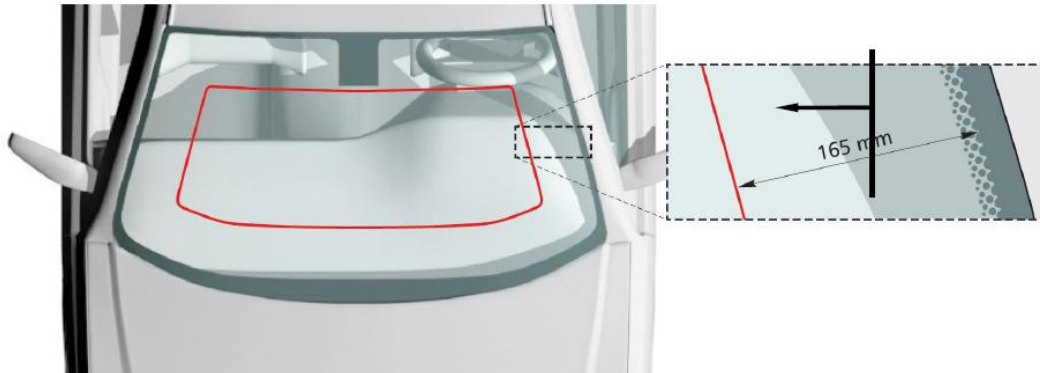


图 24 风窗玻璃边缘测量

5.1.2 无法预测的网格点位置

5.1.2.1 在某些特定结构处的网格点是无法预测的，这些点在预测数据中可以标为蓝色。

5.1.2.2 确定蓝色网格点位置时，汽车制造厂商必须提供试验结果和/或 CAE 分析结果作为证据证明此位置不可预测。

5.1.2.3 蓝色网格点可以单独或成对组合在一起，形成一个蓝色区域。



5.1.2.4 在成对组合的蓝色区域中，两个蓝色网格点必须相邻(纵向、横向和斜向)。在整个头型区域最多可以设定八个区域为蓝色。

5.1.2.5 试验室将选择一个蓝色网格点来评估每个蓝色区域，对称性可以考虑。

5.1.2.6 蓝色网格点的试验结果将被应用到该区域的每个网格点，每个蓝色网格点的颜色会由蓝色变为 HIC<sub>15</sub> 值相对应的颜色。

5.1.2.7 蓝色网格点将不包括在随机选择的验证试验中，也不用于修正系数的计算。

## 5.2 头型试验方案

5.2.1 当车辆制造厂商提供头型试验区域预测结果时，按照以下方案进行头型试验。

5.2.1.1 试验室默认进行 10 个网格点的试验。

5.2.1.2 当车辆制造厂商认为有必要增加试验点数以获得更为准确的评价结果时，可以提出增加试验点，增加的点数不超过 10 个。提供预测数据时，制造厂商必须通知试验室增加验证试验点的数量。

5.2.1.3 试验室随机确定所有验证试验点的位置。

5.2.1.4 默认或标为蓝色的网格点将排除在随机选择的验证试验点之外，其它的网格点都将作为验证试验的随机可选点。

5.2.1.5 随机选择试验点的位置，只要确认车辆不会产生影响结果的永久变形，则临近点也是可以选择的。

5.2.1.6 如果已测位置的变形会影响其他位置的头型验证试验，试验室将决定如何处理。

5.2.1.7 除蓝色网格点以外的所有试验结果用于计算修正系数。

5.2.2 当车辆制造厂商未提供头型试验区域预测结果时，按照以下方案进行头型试验。

5.2.2.1 每个均分区域内任选一个试验点，试验室最多选择 12 个试验点。

5.2.2.2 制造厂商可以提出增加试验点，增加的点数不超过 8 个。

5.2.2.3 试验位置的选择需要遵循以下原则：

5.2.2.3.1 头型试验点的选择应考虑造成头型伤害的程度。在每个均分区域选择可能导致伤害程度最高的点；在头型试验区域选择试验点时需要考虑间距要求。

5.2.2.3.2 当发动机罩处于关闭状态时，通常离发动机罩最近的那些结构和部件最容易导致损伤，升起发动机罩，分析发动机舱和内外翼子板，确定哪些位置易于导致损伤。同时要关注发动机罩刚度较大可能导致损伤的位置。

5.2.2.3.3 头型的试验点应在发动机罩侧面基准线内并距离边界至少 82.5mm，并且任意两点间距至少 165mm，即在同一区或者相邻区的两个点间距都不少于 165mm。

5.2.2.3.4 当头型试验点位于 A 柱上时，默认为红色，不得分；当位于风窗玻璃上并满足 5.1.1.3 和 5.1.1.4 的默认绿色要求时，得满分。

5.2.2.3.5 如果按照 5.2.2.3.3 的空间要求，位于风窗玻璃底部的易于导致损伤的试验点无法进行试验，则该区域的得分采用毗邻区域或者对称区域得分。

5.2.2.3.6 如果制造厂商认为在某个特定均分区域的试验室已选试验点无法充分表现这一均分区域的性能，则制造厂商可以要求在该均分区域内追加一次试验，这一要求同样适用于未选择试验点的均分区域。在试验开始前，制造厂商必须选定所有追加试验点所在的均分区域及子区，试验室将在追加的各均分区域的子区中选择一个可能导致伤害程度最高的点进行试验。附加试验点的选择应满足 5.2.2.3.3 的距离要求。

5.2.2.3.7 如果选择的两个试验点空间上左右对称，若其下部空间和结构一致，则第二个点可不进行试验，采用第一个点的结果进行评价。除非制造厂商提供证明两个试验点的结果不一致，会对对称区域的评分产生影响，制造厂商可提出异议，试验室根据实际情况判定是否进行试验。

### 5.3 头型试验要求

5.3.1 选择的试验点将被作为头型的目标点进行试验，头型中心线应按照冲击方向对准目标点，见图 25。

5.3.2 对于装备主动式发动机罩的车辆，如果制造厂商提供证据说明头型冲击时发动机罩能达到完全启动状态，则试验室按照发动机罩处于厂家设定的预定位置进行试验。若无法提供证明，则按照发动机罩处于关闭状态进行试验。

5.3.3 在重力作用下，头型在离开发射器后，飞行轨迹可能发生偏离，因此发射时需考虑重力作用影响。

5.3.4 考虑重力作用的影响，确定发射器的初始发射位置需要以下信息：

- 头型直径
- 离开发射器后头型的运动距离
- 头型冲击的水平角度
- 试验点处的发动机罩角度
- 试验速度

5.3.5 使用这些信息计算从发射器到目标点的距离，以便建立正确的运动路径，确定发射器的初始角度和头型的初始速度。

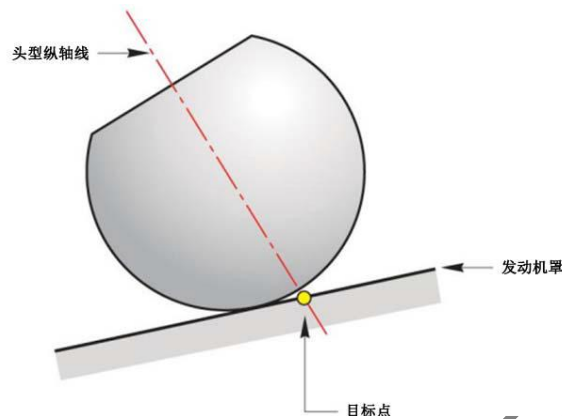


图 25 试验点作为目标点的示意图

#### 5.4 头型规格和标定要求

5.4.1 使用的头型冲击器的技术规格等同参考欧盟法规 ECE R127 (01 版及其增补件, 2015 年 2 月 4 日) 附录 4 的技术要求。

5.4.2 仪器设备, 见表 3。

表 3 头型仪器设备

位置	测量量	滤波等级 CFC	幅值等级 CAC	通道数量
头型质心	X 向加速度	1000 Hz	500 g	1
头型质心	Y 向加速度	1000 Hz	500 g	1
头型质心	Z 向加速度	1000 Hz	500 g	1

#### 5.4.3 头型标定要求

5.4.3.1 标定程序参考欧盟法规 ECE R127 (01 版及其增补件, 2015 年 2 月 4 日) 附录 6 的标定流程。

5.4.3.2 标定好的冲击器在最多进行 20 次试验后需要进行重新标定。

5.4.3.3 标定周期的间隔最长不超过 12 个月。

5.4.3.4 如果某次冲击试验中, 头型任何一项指标超过 CAC 限值, 则需要重新标定。

#### 5.5 头型试验程序

5.5.1 确保车辆按照第 2 条准备完成。

5.5.2 确保车辆姿态与 2.5 节规定的正常行驶姿态一致。

5.5.3 确保试验前, 头型、车辆、发射机构和数据采集系统均在 16°C~24°C 的环境温度下放置了至少 2 小时。

- 5.5.4 按照头型试验区域要求选择相应头型，将需要的头型安装在发射机构上。
- 5.5.5 试验点的位置决定了使用哪种头型。试验点与第一接触点不一致时，头型的选择由试验点的位置决定。比如：在 WAD1500 到 WAD1700 的风窗玻璃基座区域，第一接触点可能在发动机罩的后边缘，但是仍然使用成人头型进行冲击。
- 5.5.6 调整车辆和发射机构的相对位置以确保头型的自由飞行距离；调整发射机构确保头型以正确的入射角度冲击目标点。
- 5.5.7 当车辆位于地面基准平面上，头型冲击方向应朝向车辆后下方，冲击方向与通过车辆试验点的纵向垂直平面角度偏差为 $\pm 2^\circ$ 。
- 5.5.8 在通过试验点的纵向垂直平面内，儿童头型相对于地面基准平面的冲击角度为 $50^\circ \pm 2^\circ$ ；对位于发动机罩前缘基准线上或之前的儿童头型试验点，相对于地面基准平面的冲击角度为 $20^\circ \pm 2^\circ$ 。成人头型相对于地面基准平面的冲击角度为 $65^\circ \pm 2^\circ$ 。
- 5.5.9 头型中心线与试验点偏差为 $\pm 10\text{mm}$ 。
- 5.5.10 发射机构的速度控制应该保证在第一接触点的速度为 $11.1 \pm 0.2 \text{ m/s}$ 。速度测量装置应达到 $\pm 0.02 \text{ m/s}$ 的精度。
- 5.5.11 启动发射机构，执行试验。

## 6 腿型试验

### 6.1 腿型试验方案

- 6.1.1 当车辆处于正常行驶姿态时，选取的网格点处的保险杠下部基准线高度小于 425mm 时进行柔性腿型试验；选取的网格点处的保险杠下部基准线高度高于 500mm 时进行上腿型试验；选取网格点处的保险杠下部基准线高度在 425mm 到 500mm 之间时，制造厂商和试验室协商，选择进行柔性腿型或上腿型试验。
- 6.1.2 试验室原则上将会在 L0 或 L1 中选择一点开始进行试验，之后的试验点将间隔一个网格点。
- 6.1.3 试验点的选择将考虑车辆的对称性在车辆的两侧进行，对于空间上对称的两个网格点，试验室将任选一点进行试验。如果存在位置对称但后部结构不同的网格点，车辆制造厂商需在试验前向试验室提出数据证明。
- 6.1.4 没有被选取的网格点，将按照邻近测试点中最差的结果进行评价。
- 6.1.5 如果制造厂商认为未测试点的成绩没有正确反映或者对称性没有被考虑，需在所有试验开始前申请增加试验点。增加试验点的个数不超过 3 个。

6.2 腿型规格和标定要求

6.2.1 使用的柔性腿型和上腿型的技术规格等同参考欧盟法规 ECE R127(01 版及其增补件，2015 年 2 月 4 日) 附录 4 的技术要求。

6.2.2 柔性腿性和上腿型的仪器设备，分别见表 4 和表 5。

表 4 柔性腿型仪器设备

位置	测量量	滤波等级 CFC	幅值等级 CAC	通道数量
胫骨弯矩	胫骨弯矩-1 胫骨弯矩-2 胫骨弯矩-3 胫骨弯矩-4	180 Hz	400Nm	4
膝部延伸	内侧副韧带 MCL 前十字韧带 ACL 后十字韧带 PCL	180 Hz	30mm	3
胫骨*	加速度	180 Hz	500g	1

\* 可选 表 5 上腿型仪器设备

位置	测量量	滤波等级 CFC	幅值等级 CAC	通道数量
股骨上部	力	180 Hz	10kN	1
股骨下部	力	180 Hz	10kN	1
股骨中部	弯矩	180 Hz	1000Nm	1
股骨中心以上 50mm 处	弯矩	180 Hz	1000Nm	1
股骨中心以下 50mm 处	弯矩	180 Hz	1000Nm	1

6.2.3 腿型标定要求

6.2.3.1 柔性腿型和上腿型的标定程序参考欧盟法规 ECE R127 (01 版及其增补件，2015 年 2 月 4 日) 附录 6 的标定流程。

6.2.3.2 在车型试验前需对冲击器进行动态标定。

6.2.3.3 标定好的冲击器在进行多次试验以后需重新进行动态标定。柔性腿型为 10 次，上腿型为 20 次。

6.2.3.4 至少 12 个月进行一次静态标定。

6.2.3.5 如果某次冲击试验中，腿型任何一项指标超过 CAC 限值，则需要重新标定。

6.3 柔性腿型试验要求

6.3.1 为了保证柔性腿型碰撞时底端在正确的高度，需要考虑重力作用的修正。当自由飞行距离不超过 400mm 时，采用水平发射。当自由飞行距离超过 400mm 时，采用弹道发射。

6.3.2 水平发射方法：测量自由飞行的水平距离，根据重力作用计算对应的下降高度，在试验前将柔性腿型向上移动对应的高度，水平发射后由于重力作用在接触时刻，柔性腿型底端在地面基准平面上 75mm。

6.3.3 弹道发射方法：按照弹道飞行的原理进行斜抛运动，保证接触时刻，柔性腿型在抛物线最高点，柔性腿型底端在地面基准平面上 75mm，且速度方向为水平。根据以上条件和自由飞行的距离计算出发射的初始速度和角度、发射时柔性腿型相对于地面基准平面的高度。

#### 6.4 柔性腿型试验程序

6.4.1 确保车辆按照第 2 节准备完成。

6.4.2 确保车辆姿态与 2.5 节规定的正常行驶姿态一致。

6.4.3 确保试验前，柔性腿型、车辆、发射机构和数据采集系统均在 16℃~24℃的环境温度下放置了至少 4 小时。

6.4.4 调整车辆与发射机构的相对位置，确保柔性腿型的发射方向与车辆纵向垂直平面平行。

6.4.5 调整车辆和发射机构的相对位置以确保柔性腿型的自由飞行距离；调整发射机构的角度和高度。

6.4.6 在第一接触时刻，柔性腿型的底端距地面基准平面高度为 75 mm±10 mm（图 26）。

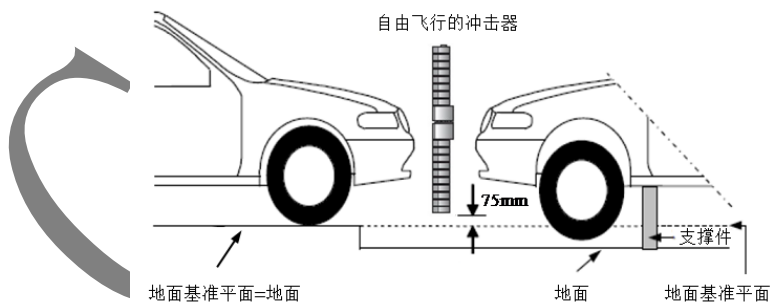


图 26 柔性腿型对保险杠试验

6.4.7 设定发射机构的速度，确保在第一接触时刻的速度为 11.1 m/s±0.2 m/s。速度测量装置应达到±0.02 m/s 的精度。

6.4.8 在第一接触时刻，柔性腿型速度的矢量方向在水平面内并平行于车辆纵向垂直平面，与水平面和纵向垂直平面的偏差不超过±2°。柔性腿型的轴在第一接触时刻应保持竖直，轴线方向与纵向垂直平面和横向垂直平面的偏差不超过±2°。

- 6.4.9 在第一接触时刻，柔性腿型可能绕轴线有旋转运动，为保证膝部的正确响应，绕轴线的角度偏差不超过 $\pm 2^\circ$ 。
- 6.4.10 在碰撞前 30ms 内弯矩必须保持在 $\pm 10.0\text{Nm}$ 的范围。
- 6.4.11 在第一接触时刻，柔性腿型的中心线与选定的试验点的位置偏差不超过 $\pm 10\text{mm}$ 。
- 6.4.12 在柔性腿型和车辆接触过程中，柔性腿型不应接触地面或车辆以外的任何物体。
- 6.4.13 启动发射机构，进行试验。

## 6.5 上腿型试验程序

- 6.5.1 确保车辆按照第 2 节准备完成。
- 6.5.2 确保车辆姿态与 2.5 节规定的正常行驶姿态一致。
- 6.5.3 确保试验前，上腿型、车辆、发射机构和数据采集系统均在  $16^\circ\text{C}\sim 24^\circ\text{C}$  的环境温度下放置了至少 2 小时。
- 6.5.4 包括推进和导向部件的上腿型总质量应为  $9.5\text{kg}\pm 0.1\text{kg}$ 。上腿型质量可以在这个质量上调整 $\pm 1\text{kg}$ ，并根据这一质量按照以下公式调整速度：

$$V = \sqrt{\frac{1170}{M}}$$

这里：V=碰撞速度（m/s）

M=质量（kg），以 $\pm 1\%$ 的精度进行测量。

- 6.5.5 力传感器之前的各部件和总成的质量总和（不包括泡沫和皮肤）为  $1.95\text{kg}\pm 0.05\text{kg}$ 。
- 6.5.6 使用与标定试验样品来自同一材料的泡沫，将其安装到上腿型上。
- 6.5.7 调整车辆与发射机构的相对位置，确保瞄准碰撞试验点，上腿型导向运动方向平行于车辆中心线，角度偏差不超过 $\pm 2^\circ$ 。在第一接触时刻，上腿型的水平中心线应在保险杠上部基准线和保险杠下部基准线的中间位置，上下偏差不超过 $\pm 10\text{mm}$ ；并且上腿型的竖直中心线与碰撞试验点的横向偏差不超过 $\pm 10\text{mm}$ 。
- 6.5.8 当撞击保险杠时上腿型的冲击速度应为  $11.1\pm 0.2\text{m/s}$ ，速度测量装置应达到 $\pm 0.02\text{m/s}$ 的精度。
- 6.5.9 调整车辆与发射机构的相对距离，保证上腿型能够加速到指定速度冲击车辆，任何导引停止机构不会与车辆相互影响。
- 6.5.10 导向运动时，上腿型的竖直轴在第一接触时刻应保持竖直，角度偏差不超过 $\pm 2^\circ$ 。
- 6.5.11 启动发射机构，进行试验。

## 7 上腿型对 WAD775 试验（监测项）

### 7.1 试验方案

7.1.1 对于装备主动式行人保护系统的车辆，WAD775 和 WAD930 在发动机罩处于未启动状态时标记。

7.1.2 对于装备主动式发动机罩的车辆，如果制造厂商提供证据说明上腿型冲击时发动机罩能达到完全启动状态，则试验室按照发动机罩处于厂家设定的预定位置进行试验。若无法提供证明，则按照发动机罩处于关闭状态试验。

7.1.3 如果计算得到的碰撞能量小于 160J，则不需要进行这项试验。

7.1.4 试验室原则上将会在 U0 或 U1 中选择一点开始进行试验，之后的试验点将间隔一个网格点。

7.1.5 试验点的选择将考虑车辆的对称性在车辆的两侧进行，对于空间上对称的两个网格点，试验室将任选一点进行试验。如果存在位置对称但后部结构不同的网格点，车辆制造厂商需在试验前向试验室提出数据证明。

7.1.6 没有被选取的网格点，将按照邻近测试点中最差的结果进行评价。

7.1.7 如果网格点根据邻近测试点的测试结果赋予分数，那么这两个网格点计算出的碰撞能量差异不能超过 10%，若超出，则需增加试验。

7.1.8 如果制造厂商认为未测试点的成绩没有正确反映或者对称性没有被考虑，需在所有试验开始前申请增加试验点。增加试验点的个数不超过 3 个。

### 7.2 腿型规格和标定要求

使用的上腿型技术规格和标定要求参照 6.2 中的相关规定。

### 7.3 确定碰撞参数

7.3.1 每个网格点位置处的试验速度方向与地面基准平面的角度定义为 $\alpha$ 。速度方向与距离车辆中心线相同侧向位置上的 IBRL 的点和 WAD930 线上的点的连线垂直，测量并记录每个网格点的 $\alpha$ 角。

7.3.2 名义碰撞能量根据以下公式计算：

$$E_n = 0.5 \times m_n \times v_c^2$$

其中： $m_n=7.4kg$

$$v_c=v_o \times \cos(1.2\alpha)$$



$$v_0=11.11\text{m/s}$$

7.3.3 试验速度 $v_t$ 根据名义碰撞能量进行调整计算:

$$v_t = \sqrt{\frac{2E_n}{10.5kg}}$$

#### 7.4 试验程序

7.4.1 确保车辆按照第2节准备完成。

7.4.2 确保车辆姿态与2.5节规定的正常行驶姿态一致。

7.4.3 确保试验前,上腿型、车辆、发射机构和数据采集系统都在 $16^{\circ}\text{C}\sim 24^{\circ}\text{C}$ 浸泡了至少2个小时。

7.4.4 在上腿型后部添加重块确保质量达到 $10.5\text{kg}$ 。以 $\pm 1\%$ 的精度进行测量。

7.4.5 使用与标定试验样品来自同一材料的泡沫,将其安装到上腿型上。

7.4.6 如果 $\alpha < 0^{\circ}$ ,那么 $\alpha = 0^{\circ}$ ,每个网格点在同一Y-Z平面内,方向偏差为 $\pm 2^{\circ}$ 。

7.4.7 调整上腿型和发射机构,使得发射机构中心线和上腿型纵轴线在过测试点的车辆纵向垂面内,各方向偏差为 $\pm 2^{\circ}$ 。在第一接触时刻,上腿型的中心线应在WAD775线上,偏差为 $\pm 10\text{mm}$ ,已选定的碰撞试验点的横向偏差不超过 $\pm 10\text{mm}$ 。

7.4.8 调整发射机构确保得到正确的速度和角度,速度的偏差在 $\pm 2\%$ 。在第一接触时刻前,测量的速度需要考虑重力作用的影响。速度测量装置应达到 $\pm 0.02\text{m/s}$ 的精度。冲击角度的偏差不得超过 $\pm 2^{\circ}$ 。

7.4.9 调整车辆与发射机构的相对距离,保证上腿型能够加速到指定速度冲击车辆,而任何导引停止机构不会与车辆相互影响(图27)。

7.4.10 启动发射机构,进行试验。

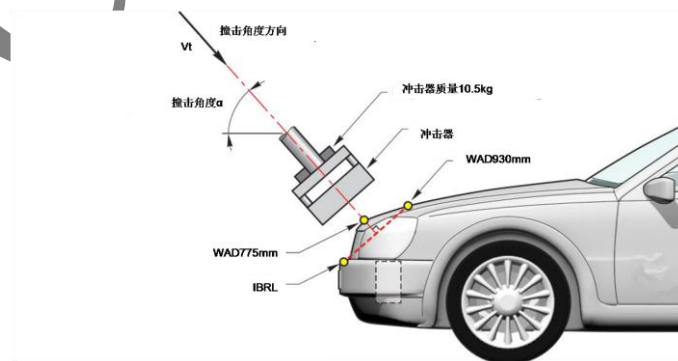


图27 上腿型对WAD775试验